

**CERAMID**

Keramag Markenset  
Design Renova Nr. 1 Plan

Handwaschbecken 400x250 mm, im  
Komplett-Set

Produktdatenblatt

C05140000



Badserie: Keramag Markenset  
Design Renova Nr. 1  
Plan

Modell: Handwaschbecken  
400x250 mm, im  
Komplett-Set

Gewicht: 10,01 kg

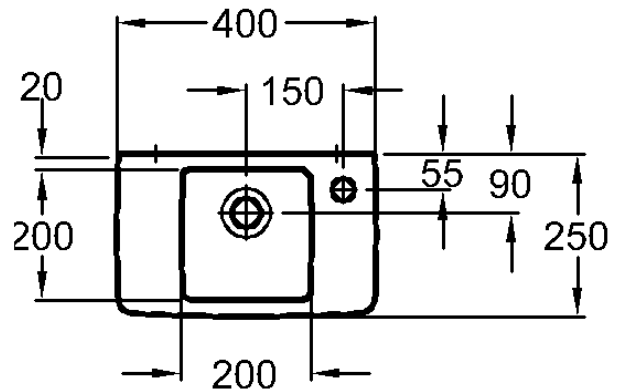
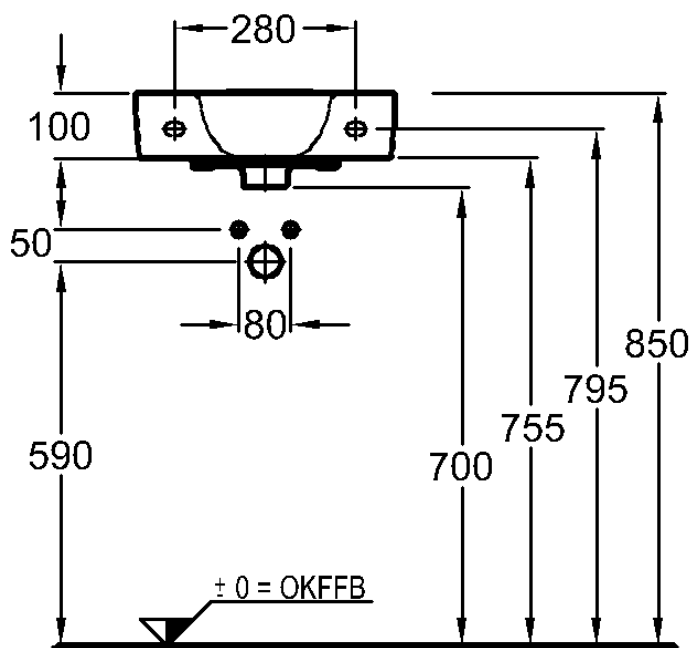
Kartonmaß [LxBxH in mm]: 460 x 250 x 350

Verpackungs- 3 Stück  
einheit:

EAN-Nr: 4025163033210



### Technische Zeichnung



**CERAMID**

Keramag Markenset  
Design Renova Nr. 1 Plan

Handwaschbecken 400x250 mm, im  
Komplett-Set

## Empfohlenes Zubehör und Ersatzteile

### Ersatzteile

C52099	Waschtisch-Befestigungsset inkl. Design-Eckventile und Design-Flaschensiphon, verchromt
C52205	Schell Eckventil 1/2", mit Rosette, verchromt
C52390	Get Waschtisch- Einhandmischer, verchromt
C52412	Design Siphon, verchromt
C52030	Waschtisch und Handwaschbecken- Befestigung