

CERAMID

Evanto

Sitzring, mit Metallscharnieren

Produktdatenblatt

C50095000

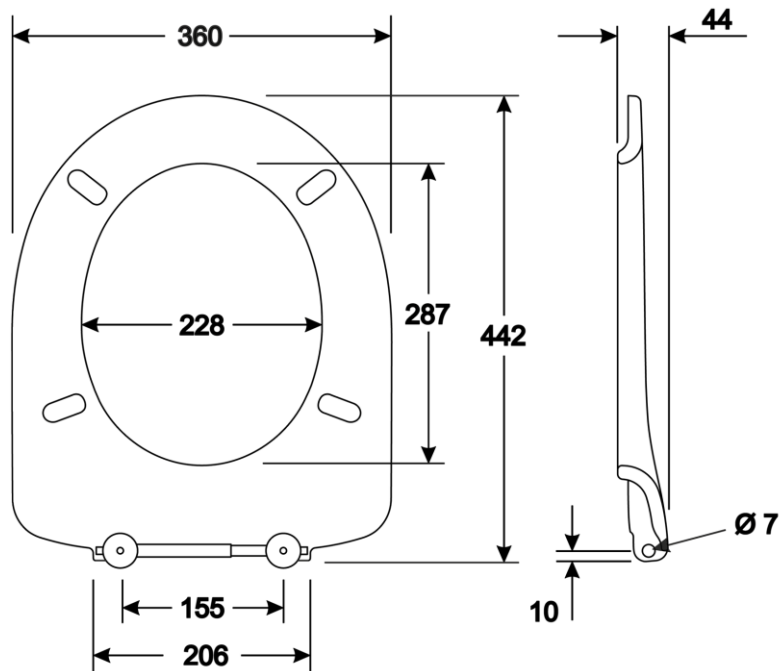


Badserie: Evanto
Modell: Sitzring, mit Metallscharnieren
Gewicht: 1 kg
Kartonmaß [LxBxH in mm]: 510 x 320 x 420
Verpackungseinheit: 72 Stück

EAN-Nr: 4025163063385



Technische Zeichnung



CERVID

Evanto

Sitzring, mit Metallscharnieren

Empfohlenes Zubehör und Ersatzteile

Empfohlenes Zubehör

CA4010000

Tiefspül-Wand-WC, Ausladung
700 mm

CA4020000

Tiefspül-Wand-WC, Rimfree®,
Ausladung 700 mm